

## Jääpala- ja jäähilekoneet

### Jääpalakone 112 kg (22gr.) / 24 h - 60 kg astia

KAPPALE # \_\_\_\_\_

MALLI # \_\_\_\_\_

NIMI # \_\_\_\_\_

SIS # \_\_\_\_\_

AIA # \_\_\_\_\_



730305 (ICB112I60SNP)

Jääpalakone 112 kg (22gr.) /  
24 h, mukana 60 kg  
jäänkeräysastia

### Lyhyt spesifikaatio

#### Kapp. Nro.

Jääpalakone 60 kg astialla. Koneessa on korkeussäädettävät jalat ja sen ulkopinta on valmistettu AISI 304 ruostumattomasta teräksestä. Automaattinen puhdistusjärjestelmä turvaa helpon puhdistettavuuden. Jäänvalmistusmenetelmä takaa jatkuvan ja luotettavan tuotannon sekä hygieenisesti puhtaat jääkuutiot. Mukana vedenottoletku, tyhjennysletku ja kauha. Vähäiset ympäristövaikutukset R290-kylmäaineen ansiosta.

### Ominaisuudet

- Automaattinen puhdistusjärjestelmä takaa helpon puhdistettavuuden: puhdistuskytkin aktivoi veden kierron ja huuhtelun.
- Jäänvalmistusmenetelmä takaa jatkuvan ja luotettavan tuotannon.
- Jääpalojen valmistusmenetelmä (tasoruiskutus) takaa kompaktit, hygieeniset sekä kristallinkirkkaat palat, jotka sulavat hitaasti.
- Tuottavuus on laskettu käytettäessä 15 asteista vettä ja ympäristön lämpötilan ollessa 21 °C.
- Jääpalakoneiden kompaktien mittojen ansiosta ne soveltuvat hyvin myös pieniin tiloihin.
- Kartion muotoiset pyöreät jääpalat.
- Täysautomaattinen käyttötila.
- Säiliön pyörästetyt sisäkulmat takaavat helpon puhdistuksen.
- Elintarvikehyväksytty ABS-sisusta.
- Soveltuu ainoastaan painovoimatyhjennykseen.
- RST astia jääpaloille vakiona
- Täyttää CE vaatimukset.
- Innovatiivinen kalkinpoistojärjestelmä joustavilla suuttimilla auttaa välttämään kalkkikertymiä.

### Rakenne

- Rakennusmateriaalit (etu- ja yläosa sekä sivut AISI 304 ruostumatonta terästä) takaavat kestävän rakenteen ja luotettavan toiminnan.
- Ruostumattomat suihkunarret mahdollistavat helpon virtauksen ja estävät kalkin muodostumista.
- Ulkopuoli AISI 304 ruostumatonta terästä.
- Alumiininen höyrystin varmistaa turvallisen kosketuksen jään kanssa.
- Tukeva oven (AISI 304 teräs) avausjärjestelmä.
- ABS-valmisteiset sisäiset jääastiat.
- Muoviset suihkunarret irrotettavissa ilman työkaluja.
- Mukana vedenottoletku, tyhjennysletku ja kauha.
- Helppo pääsy pääkomponentteihin nopeuttaa huoltotoimintoja
- On-Off kytkin
- Säädettävät 105-155 mm jalat.
- Pistoke vakiona.

### Vastuullisuus

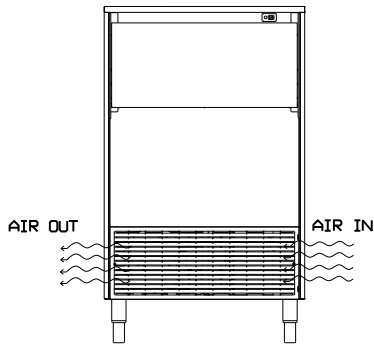
- Kylmäainekaasu R290, jolla on pienin ympäristövaikutus (GWP=3) - CFC- ja HCFC-vapaa.
- Säiliö on tehokkaasti eristetty

### Lisävarusteet

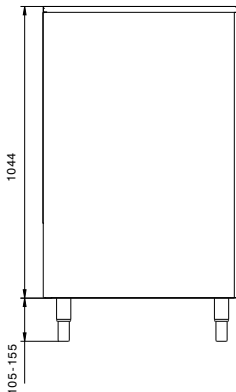
- Poistopumppu jääpalakoneille PNC 880690

HYVÄKSYNTÄ: \_\_\_\_\_

Edestä

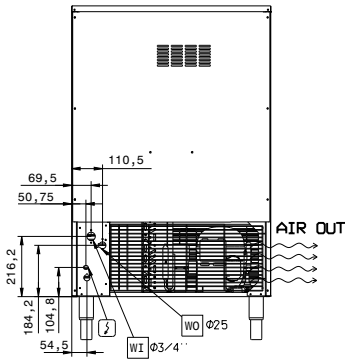


Sivulta

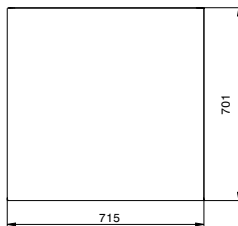


CW11 = Kylmän veden sisääntulo  
 D = Poisto  
 EI = Sähköliitäntä

Takaosa



Päältä



### Sähkö

Jännite:

730305 (ICB112160SNP) 220-240 V/1N ph/50 Hz

Liitäntäteho, maksimi:

0.815 kW

### Kapasiteetti

Säiliön kapasiteetti

60 kg

### Avaintieto

Ulkomitat, leveys:

715 mm

Ulkomitat, syvyys:

700 mm

Ulkomitat, korkeus:

1149 mm

Nettopaino:

81 kg

Tuotto

112 kg/päivä

Jääpalan tyyppi

Jääpala 22 g

### Vastuullisuus

Kylmäaineen tyyppi:

R290

Kylmäaineen paino:

140 g

Veden kulutus:

14.1 lt/hr